

数字面板表
M4Y系列

说明书



非常感谢您选择并使用Autonics产品
在使用之前请先阅读下列各项说明

警告及安全

* 请遵守在这些场合使用之前的操作规定

* 请遵守并小心使用

警告 不按照规定使用可能会造成严重的后果

小心 不按照规定使用可能引起产品失灵或人生伤害

* 下列各项在操作手册中都做出解释

小心: 在特殊的情况下可能发生危险或受伤

警告

1. 如果和以下单位设备机械一起使用(核动力控制, 医学设备, 交通工具, 火车, 飞机, 燃烧装置, 娱乐或其他要求高级别的安全装置). 需要安装安全的保护装置. 或在必要时请与我们联系.

结果可能会导致严重的损坏, 受伤或火灾

2. 本产品必须在面板上安装

否则会造成电击

3. 在供电状态在中不要接触接线端子

否则会造成电击

警告

1. 请不要将产品安装在室外使用

可能会缩短它的使用寿命和触电事故

2. 请查看说明书中的规格和额定的数据

可能会缩短产品的寿命并导致火灾的发生

3. 在测定输入前确认输入端和电源连接端是否牢固

否则会造成产品故障或火灾

4. 当同时使用多种类型表时, 请分开电源连接, 如: 电压表和速度表

否则会造成数字表受到干扰而失灵

5. 请在连接时确定端子号

可能引起火灾或爆炸

6. 在清洁方面, 请不要使用以水或油为主要成分的清洁剂

否则会引起火灾或电击而造成对您的人生伤害

7. 请避免在有易燃、易爆、湿度大、阳光直射、热辐射及相关的场合使用

否则会造成产品的寿命和造成电击

8. 请避免灰尘、杂物、液体等相关物流入到产品内部

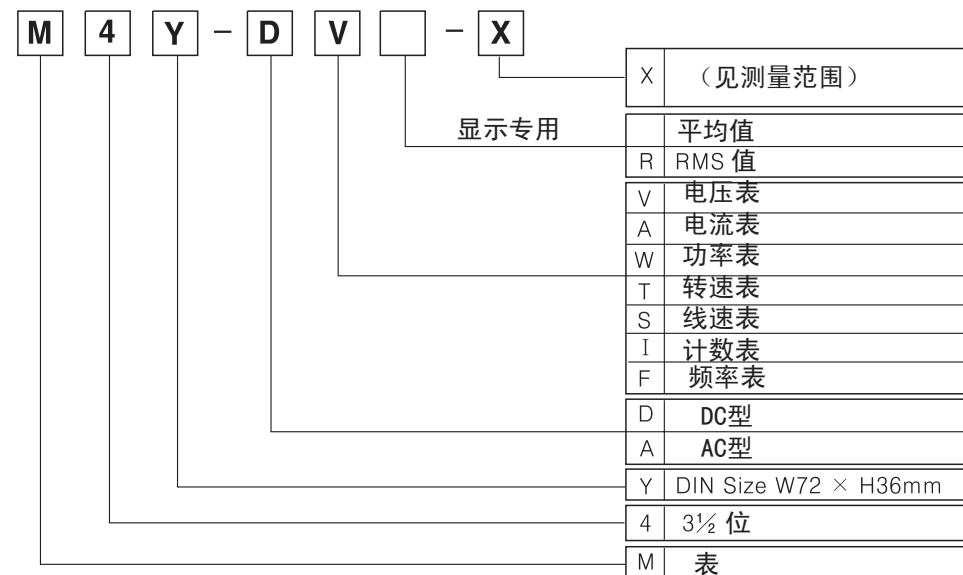
可能引起产品失灵或火灾

9. 与产品以外的设备连接时请确定极性以后再连接

否则引起火灾或爆炸

* 注意上述的规格如有更改, 恕不另行通知。

型号说明



测量范围

范围类型	1	2	3	4	5	6	7	8	X
AV(R)	199.9mV	1.999V	19.99V	199.9V		400V			预订
AA(R)	19.99mA	199.9mA	1.999A	19.99A	199.9A	1999A			预订
DV	199.9mV	1.999V	19.99V	199.9V	300V				预订
DA	199.9μA	1.999mA	19.99mA	199.9mA	1.999A	19.99A	1999A		预订
W	199.9W	1.999kW	19.99kW	199.9kW					预订
T(R)	1999rpm	1999rpm							范围 1: 0 to 10VDC 测量输入
S(R)	1999 m/min	1999 m/min							范围 2: 0 to 10VAC 测量输入 范围 X: 范围1、范围2以外的输入
I	预订 (显示 0 to 1999)								
F	在30~300VAC. 的时候 指示 0.5~300Hz								

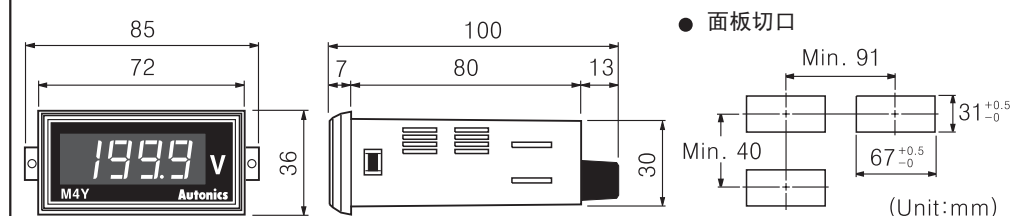
1. 在测量超过DC2A、AC5A时, 请使用电流互感器。

2. 仪表和转速表/速率表在使用时必须由功率转换器或转速传感器来提供信号

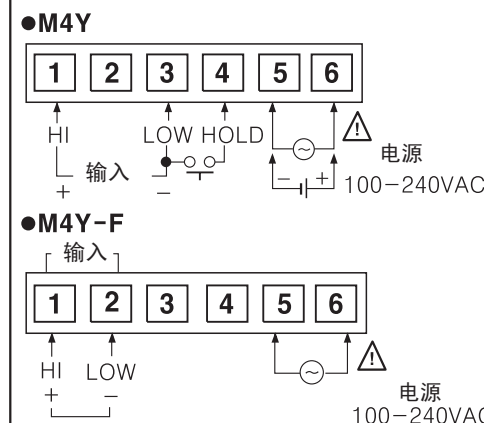
规格说明

型号	M4Y-DV-□ M4Y-AV-□-□	M4Y-DA-□ M4Y-AA-□-□	M4Y-W-□	M4Y-T□-□ M4Y-S□-□	M4Y-DI	M4Y-F
测量单位	DC, AC 电压	DC, AC 电流	AC 功率	转速. 线速	计数	频率
最大输入	Max. AC400V Max. DC300V	Max. AC5A Max. DC2A	Max. DC10V	传感器测量电 压输入 (0-10V)	DC1-5V DC4-20mA	0.5 to 3000Hz, 30-300VAC
最大显示范围	Max. 1999 (固定小数点)					
电源电压	100-240VAC ±10% 50/60Hz(预订 :5VDC ±10%, 24-70VDC ±10%)					
消耗功率	DC:2W, AC:4VA					
显示方式	7位LED显示					
显示精度	DC:F • S±0.2% rdg ±1digit, AC:F • S±0.5% rdg ±1digit					F • S±0.05% rdg ±1digit
取样周期	300ms					
A/D转换方式	2重斜坡方式					
响应时间	2sec.(0 to Max.)					
取样次数	2.5 次 /sec.					
绝缘阻抗	100MΩ Min. (at 500VDC)					
耐电压	2000VAC 50/60Hz : 一分钟					
抗干扰强度	±2kV 由干扰模拟器产生的方形波干扰 (脉冲宽度为1μs)					
抗震	机械	10-55Hz (周期1分钟) 振幅0.75mm, X、Y、Z各方向1小时				
	误动作	10-55Hz (周期1分钟) 振幅0.5mm, X、Y、Z各方向1小时				
抗冲击	机械	300m/s ² (30G) X、Y、Z各方向3次				
	误动作	100m/s ² (10G) X、Y、Z各方向3次				
环境温度	-10 to 50°C (未结冰状态)					
保存温度	-25 to 65°C (未结冰状态)					
环境湿度	35 to 85%RH					
重量	约 170g					

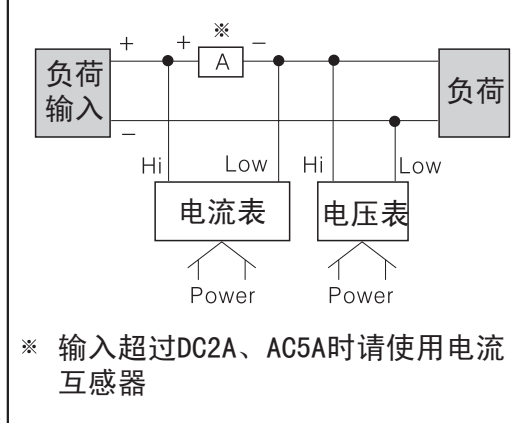
外型尺寸



连接图

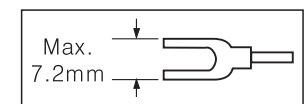


一般连接图



使用说明

- 安装环境
 - ① 请将产品安装在室内, 如果安装在室外:
 - ② 最高为2000M
 - ③ 污染指数为2
 - ④ 安装类别为II
- 在连接AC交流电源时: 请使用规格为M3.5 最大7.2mm的接线端
- 高压的线或电源线与本产品的数据输入线尽量避免接近, 以防受到干扰。
- 为了安全, 请安装电源开关或电路断路器, 以便在需要时能够及时的切断电源供给。
- 请将电源开关或电路断路器安装在一个认为安全的地方。
- 为了保证本产品在使用时的稳定性和可靠性, 请避免接近有高频及强幅干扰的机械。(如: 焊接设备, 大容量且有干扰的SCR设备等等)
- 在输入使用过程中, 如果显示为“1999”或“-1999”. 可能是测量输入的问题, 请关闭电源检查。
- AC交流电源与数字面板仪表传送时, 由于电源线的屏蔽质量问题而造成对本产品的干扰, 不属于本产品的质量问題。虽然在本产品内部有电源滤波器, 但本产品毕竟属于体积小物体, 在较小的空间内安装专门用于滤波抗干扰的保护单元是难以实现的, 当被大功率继电器, S/W磁铁或高压放电而引起的本产品失灵, 请在本产品外面安装线路滤波器, 变阻器或杂波吸收体
- 当测量输入线路比较长时或有很多的干扰波时请选择屏蔽方法



- 请使用5VDC型绝缘变压器
- * 请按照规定使用, 否则会引起产品故障

全系列产

- 计数器
- 计时器
- 温度控制器
- 面板表
- 转速表
- 线速度表
- 脉冲表
- 显示单元
- 接近开关
- 光电开关
- 光纤传感器
- 压力传感器
- 旋转编码器
- 传感器控制器
- 功率调节器
- 步进电机\驱动器

Autonics 株式会社
<http://www.autonics.net>

■ HEAD QUARTER :
41-5, Yongdang-Ri, Ungsang-Up, Yangsan-Shi, Kyung-Nam, Korea 626-847.
■ TRADE DEPARTMENT :
511 Ansung B/D, 410-13, Shindolim-Dong, Kuro-Gu, Seoul, Korea 152-070
TEL:82-2-679-6585 / FAX:82-2-679-6556
■ E-mail : sales@autonics.net

NO20020604-EP-KE-04-0020D