

Autonics

数字面板表 M4V 系列

说明书



非常感谢您选择并使用Autonics产品
在使用之前请先阅读下列各项说明

警告及安全

- ※ 请遵守在这些场合使用之前的操作规定
- ※ 请遵守并小心使用
- ⚠ **警告** 不按照规定使用可能会造成严重的后果
- ⚠ **小心** 不按照规定使用可能引起产品失灵或人生伤害
- ※ 下列各项在操作手册中都做出解释
- ⚠ **小心**: 在特殊的情况下可能发生危险或受伤

警告

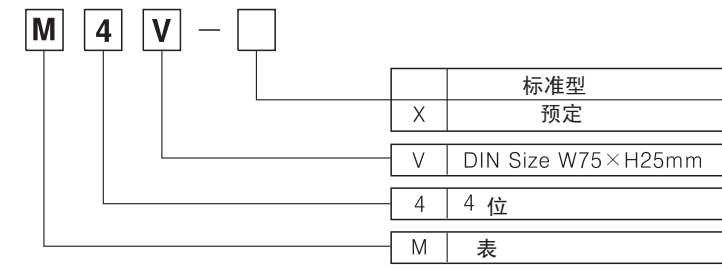
1. 如果和以下单位设备机械一起使用(核动力控制, 医学设备, 交通工具, 火车, 飞机, 燃烧装置, 娱乐或其他要求高级别的安全装置). 需要安装安全的保护装置. 或在必要时请与我们联系. 否则结果可能会导致严重的损坏, 受伤或火灾

小心

1. 本产品必须安装在一个面板上
否则会造成电击
2. 在供电状态中请不要接触接线端子
否则会造成电击
3. 请不要私自修理或拆卸产品, 如果需要请与我们联系
否则会造成电击或火灾
4. 请不要将产品安装在室外使用
否则会缩短它的使用寿命和存在安全隐患
5. 请查看说明书中的规格和额定的数据
否则会缩短产品的寿命并导致火灾的发生
6. 在连接电源线并测量输入时请检查连接产品端子的极性
否则引起火灾或测量的数据不准确
7. 与产品以外的设备连接时请确定极性以后再连接
可能引起火灾或爆炸
8. 在清洁方面, 请不要使用以水或油为主要成分的清洁剂
否则会引起火灾或电击而造成对您的人生伤害
9. 请避免在有易燃、易爆、湿度大、阳光直射、
热辐射、振动大及相关的场合使用
否则会缩短产品的寿命和造成电击
- 10 请避免灰尘、杂物、液体等相关物流入到产品内部
可能引起产品失灵或火灾
- 11 与产品以外的设备连接时请确定极性以后再连接
否则引起火灾或爆炸

※ 注意上述的规格如有更改, 恕不另行通知。

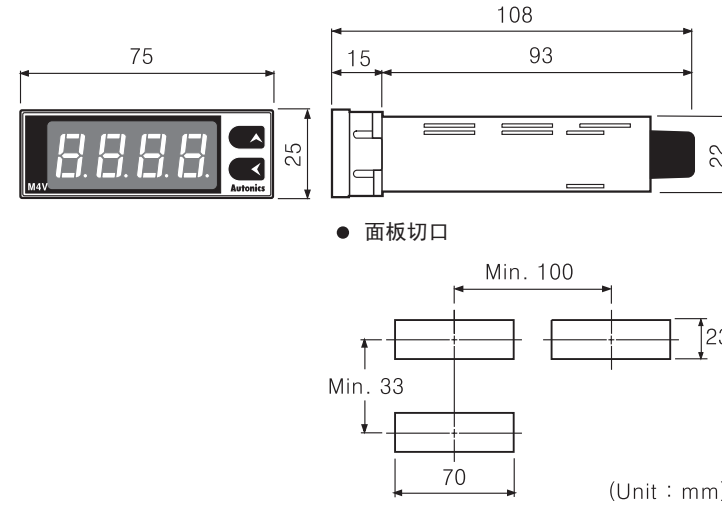
型号说明



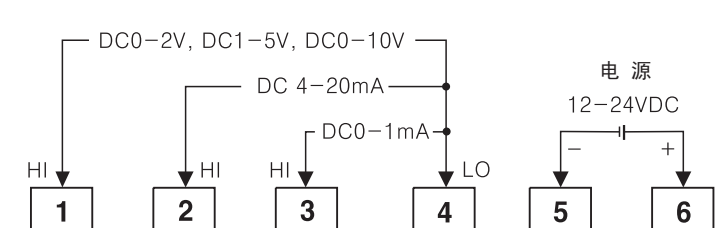
规格

型号	M4V	
电源	12-24VDC	
电压范围	电源电压的90%-110%	
消耗功率	2W	
显示方式	7位红色LED显示	
显示精度	0 to 50°C : F · S ±0.2% (rdg ±1digit) -10 to 0°C : F · S ±0.3% (rdg ±1digit)	
取样时间	0.5sec.	
设置方式	前面S/W键调整数值	
输入方式	Sec <输入图>和<连线图>	
错误指示	Error 指示	
绝缘阻抗	100MΩ Min. (at 500VDC)	
绝缘测试	2000VAC 50/60Hz for 1 minute	
抗干扰	±300V由于干扰模拟器产生的方形波干扰 (脉冲宽度为1μs)	
抗震	机械	10-55Hz 振幅0.75mm, X、Y、Z各方向10小时
	误动作	10-55Hz 振幅0.5mm, X、Y、Z各方向10分钟
抗冲击	机械	300m/s ² (30G) X、Y、Z各方向3次
	误动作	100m/s ² (10G) X、Y、Z各方向3次
环境温度	-10 to 50°C (未结冰状态下)	
保存温度	-20 to 60°C (未结冰状态下)	
环境湿度	35 to 85%RH	
重量	Approx. 83g	

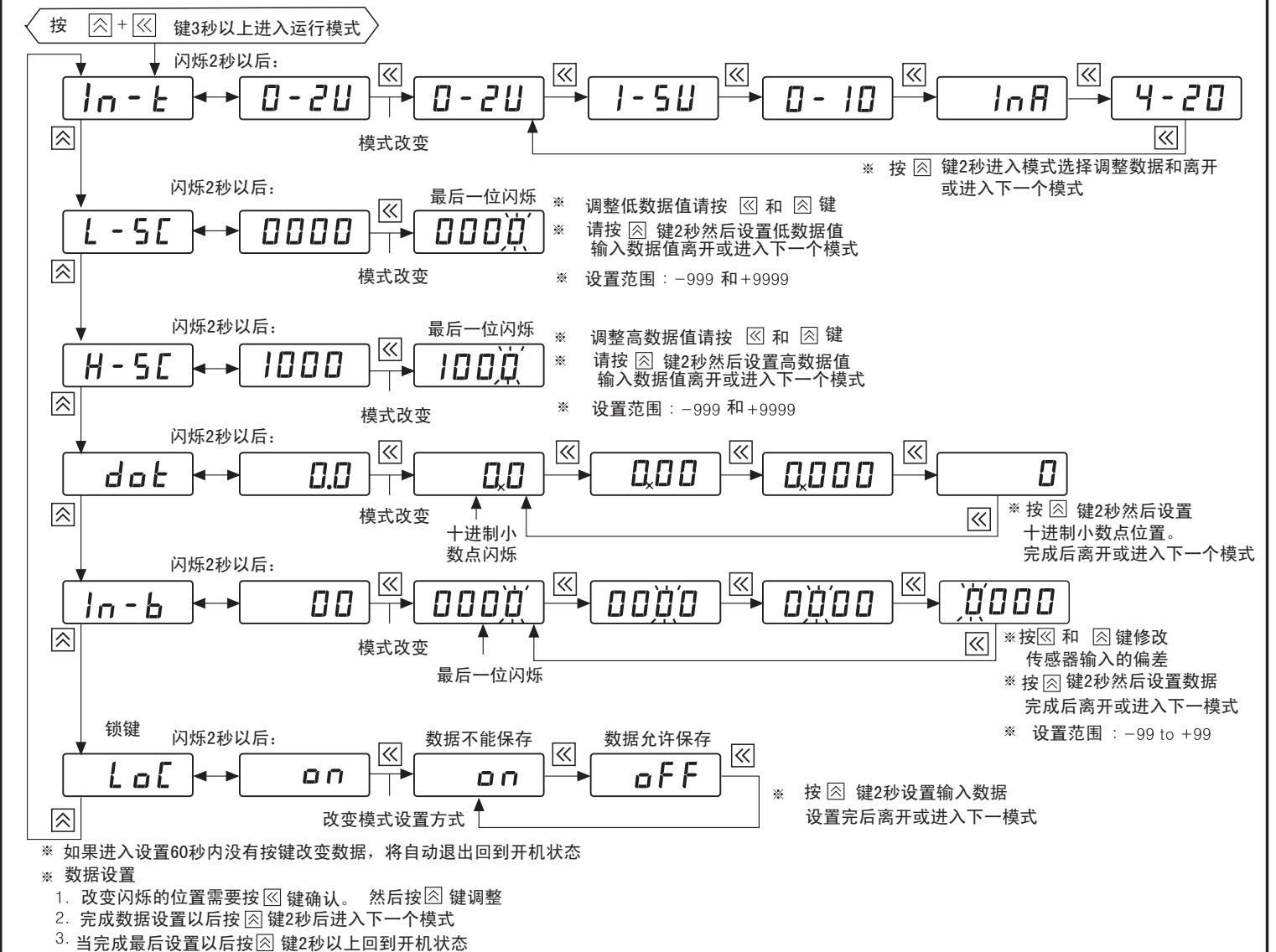
外型尺寸



连接图



设置



错误显示

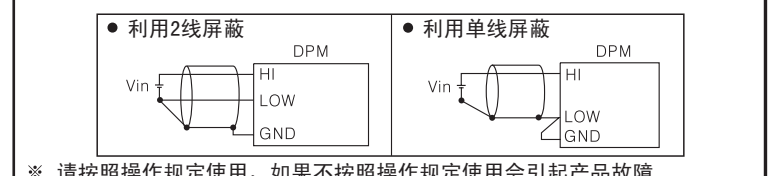
- 当面板显示出错时表示测量输入错误, 它包括3种类型显示:
- 当输入较低的测量值时, 例如: 选择的输入值是4-20mA, 而测量输入的值是2mA 显示为“LLLL”
 - 如果输入的数据高出测定范围 例如: 测定的数据为22mA, 而测定输入范围是4-20mA 显示为“HHHH”
 - 如果有强烈的干扰波干扰中心数据处理器或损坏中心数据处理器 显示为“Er-E”
- ※ 错误的显示
- 测定输入超出范围将显示“HHHH”、“LLLL”, 如果回到测定输入范围内 错误显示将自动清除
 - “oVer”的指示为: 连接错误或是测定输入有误 请关闭电源检查测量输入
 - “Er-E”指示为: 中心数据处理器损坏, 不可能自动恢复, 请联络 Autonics工程师

输入图

输入	输入电压	显示
电压	DC0-2V	0-20
	DC1-5V	1-50
	DC0-10V	0-10
电流	DC0-1mA	1nA
	DC4-20mA	4-20

使用说明

1. 高电压的线或电源线与本产品的数据输入线尽量避免接近, 以防受到干扰。
2. 为了安全, 请安装电源开关或电路断路器, 以便在需要时能够及时的切断电源供给。
3. 请将电源开关或电路断路器安装在一个认为安全的地方。
4. 为了保证本产品在使用时的稳定性和可靠性, 请避免接近有高频率及强幅干扰波的机械。(如: 焊接设备, 大容量且有干扰的SCR设备等等)
5. 在输入使用过程中, 如果显示为“1999”或“-1999”, 可能是测量输入的问题, 请关闭电源检查。
6. 当测量输入线线路比较长时或有很多的干扰波时请使用带有屏蔽网的线
7. 请使用绝缘变压器供给电源



全系列产

- 计数器
- 计时器
- 温度控制器
- 面板表
- 转速表
- 线速度表/脉冲表
- 显示单元
- 接近开关
- 光电开关
- 光纤传感器
- 压力传感器
- 旋转编码器
- 传感器控制器
- 功率调节器
- 步进电机驱动器

Autonics 株式会社
http://www.autonics.net

● HEAD QUARTER :
41-5, Yongdang-Ri, Ungsang-Up, Yangsan-Si,
Kyung-Nam, Korea 626-847.

● TRADE DEPARTMENT :
511 Ansung B/D, 410-13, Shindolim-Dong,
Kuro-Gu, Seoul, Korea 152-070
TEL: 82-2-679-6585 / FAX: 82-2-679-6556
E-mail : sales@autonics.net

NO20020604-EP-KE-04-0080C