

数字面板表 M4N 系列

说明书



非常感谢您选择并使用Autonics产品
在使用之前请先阅读下列各项说明

警告及安全

※ 请遵守在这些场合使用之前的操作规定

※ 请遵守并小心使用

警告 不按照规定使用可能会造成严重的后果

小心 不按照规定使用可能引起产品失灵或人生伤害

※ 下列各项在操作手册中都做出解释

小心: 在特殊的情况下可能发生危险或受伤

警告

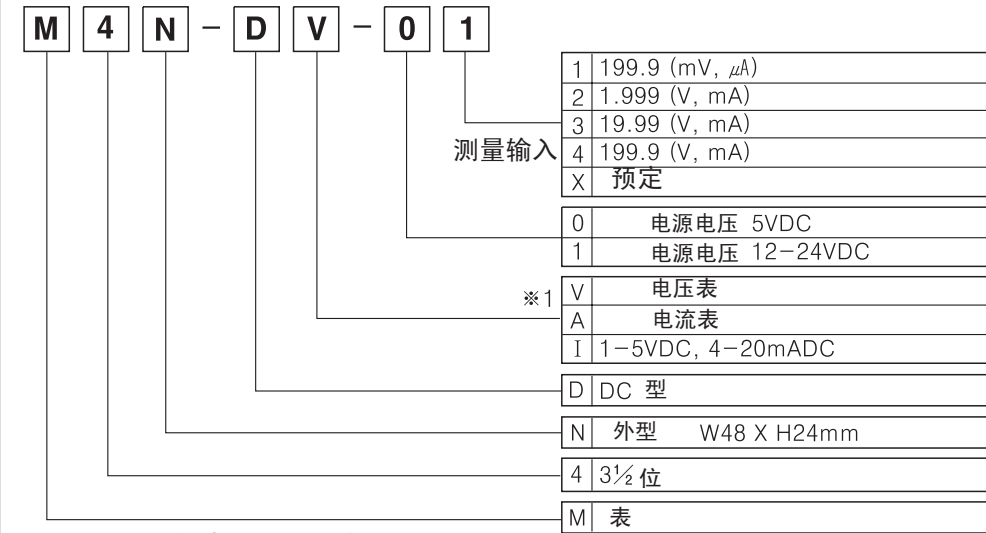
1. 如果和以下单位设备机械一起使用(核动力控制, 医学设备, 交通工具, 火车, 飞机, 燃烧装置, 娱乐或其他要求高级别的安全装置), 需要安装安全的保护装置. 或在必要时请与我们联系. 否则会导致严重的损坏, 受伤或火灾

小心

1. 本产品必须安装在一个面板上
否则会造成电击
2. 请不要私自修理或拆卸产品, 如果需要请与我们联系
否则会造成电击
3. 在供电状态中请不要接触接线端子
否则会造成电击或火灾
4. 请不要将产品安装在室外使用
否则会缩短它的使用寿命和存在安全隐患
5. 请查看说明书中的规格和额定的数据
否则会缩短产品的寿命并导致火灾的发生
6. 在连接电源线并测量输入时请检查连接产品端子的极性
否则引起火灾或测量的数据不准确
7. 当同时使用多种类型表时, 请分开电源连接, 如: 电压表和速度表
否则会造成数字表受到干扰而失灵
8. 请在连接时确定端子号
否则会引起火灾或爆炸
9. 在清洁方面, 请不要使用以水或油为主要成分的清洁剂
否则会引起火灾或电击而造成对您的人生伤害
10. 请避免在有易燃、易爆、湿度大、阳光直射、热辐射、振动大及相关的场合使用
否则会缩短产品的寿命和造成电击
11. 请避免灰尘、杂物、液体等相关物流入到产品内部
可能引起产品失灵或火灾
12. 与产品以外的设备连接时请确定极性以后再连接
否则引起火灾或爆炸

※ 注意上述的规格如有更改, 恕不另行通知。

型号说明

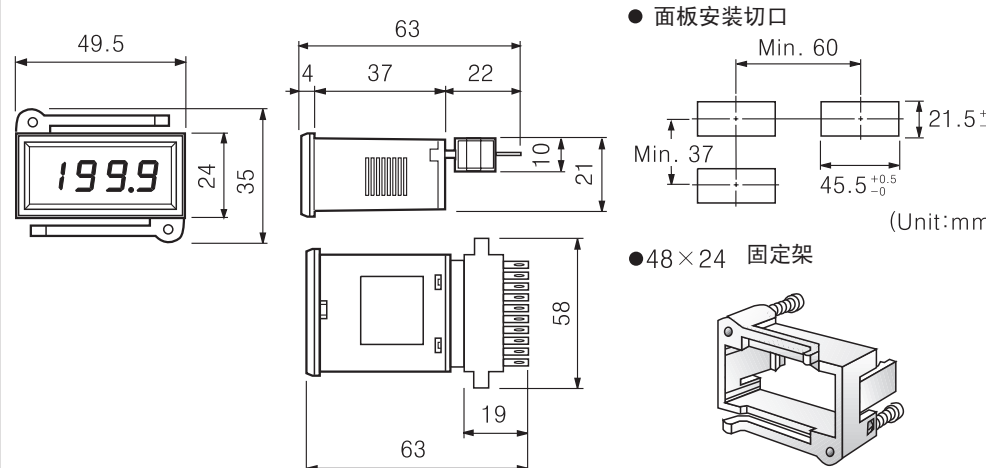


※1 M4N 系列表不能测量AC交流电压

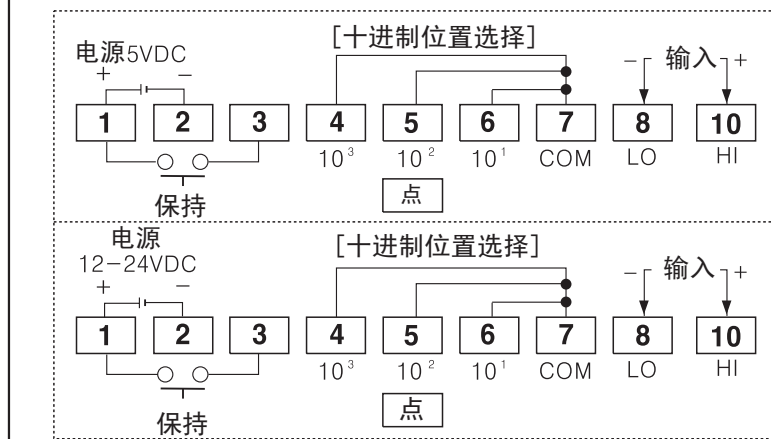
规格说明

型号	M4N-DV-□□	M4N-DA-□□	M4N-DI-□□
测量单位	DC 电压	DC 电流	DC1-5V, DC4-20mA
最大显示值	最大: 1999 (固定小数点)		
允许最大输入	额定值的150%		
电源电压	5VDC \pm 10%, 12-24VDC \pm 10%		
消耗功率	DC: 2W		
显示位数	7位LED显示		
显示精度	F \cdot S \pm 0.2% rdg \pm 1 位		
取样周期	300ms		
A/D转换方式	2重斜坡方式		
响应时间	2sec. (0 to Max.)		
取样次数	2.5 次/秒		
绝缘阻抗	100M Ω Min. (at 500VDC)		
耐电压	2000VAC 50/60Hz for 1 分钟		
抗干扰强度	\pm 1k ∇ 由于模拟器产生的方形波干扰 (脉冲宽度为1 μ s)		
抗震	抗震动	10-55Hz (周期1分钟) 振幅0.75mm, X、Y、Z各方向1小时	
	误动作	10-55Hz (周期1分钟) 振幅0.5mm, X、Y、Z各方向1小时	
冲击	抗震动	300m/s ² (30G) X、Y、Z各方向3次	
	误动作	100m/s ² (10G) X、Y、Z各方向3次	
环境温度	-10 to 50 $^{\circ}$ C (未结冰状态下)		
保存温度	-25 to 65 $^{\circ}$ C (未结冰状态下)		
环境湿度	35 to 85%RH		
重量	约 42g		

外型尺寸

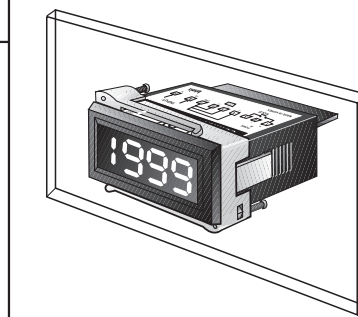


连接图



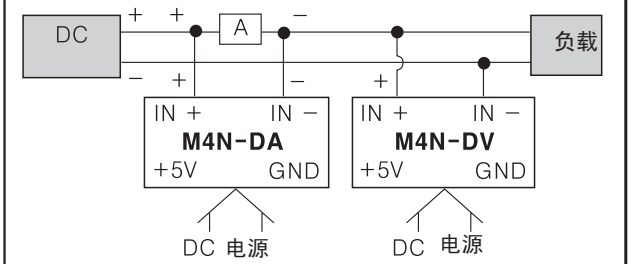
※ 如果要改变十进制的位置。请依照左边的电路连接图来连接改变

安装



※ 在面板上安装应该至少保证 10.0mm的面积

一般连接图

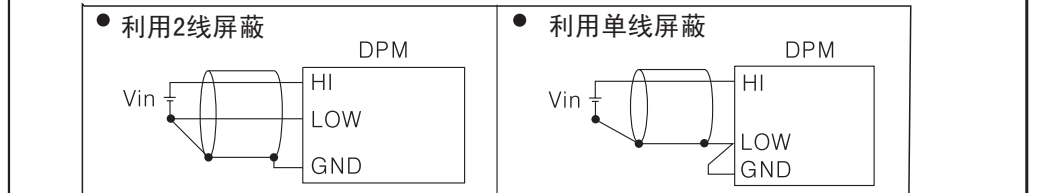


※ 如果电压表和电流表在同一系统的面板内安装, 要保证每个表能够分配到5VDC直流电源。
如果是同一类型的电压表2到3个在同一系统中使用电源线要保证一定的质量

※ 电源线和信号输入线要隔离

使用注意

1. 高电压的线或电源线与本产品的数据输入线尽量避免接近, 以防受到干扰。
2. 为了安全, 请安装电源开关或电路断路器, 以便在需要时能够及时的切断电源供给。
3. 请将电源开关或电路断路器安装在一个认为安全的地方。
4. 为了保证本产品在使用时的稳定性, 请避免接近有高频率及强幅干扰波的机械。(如: 焊接设备, 大容量且有干扰的SCR设备等等)
5. 在输入使用过程中, 如果显示为“1999”或“-1999”, 可能是测量输入的问题, 请关闭电源检查。
6. 当测量输入线线路比较长时或有很多的干扰波时请使用带有屏蔽网的线



7. 请使用绝缘变压器供应电源

※ 对于未经本公司授权私自拆装, 修理, 更改以及违反本说明书的操作规定而造成的任何后果该不负责。本说明书可能在以后更改, 恕不另行通知, 如需要及时的了解产品更新的信息请登陆我们的网站或与Autonics办事机构联系。

全系列產品

- 计数器
- 计时器
- 温度控制器
- 面板表
- 转速表
- 线速度表
- 脉冲表
- 显示单元
- 接近开关
- 光电开关
- 光纤传感器
- 压力传感器
- 旋转编码器
- 传感器控制器
- 功率调节器
- 步进电机驱动器

Autonics 株式会社
<http://www.autonics.net>

■ HEAD QUARTER :
41-5, Yongdang-Ri, Ungsang-Up, Yangsan-Shi, Kyung-Nam, Korea 626-847.
■ TRADE DEPARTMENT :
511 Ansung B/D, 410-13, Shindolim-Dong, Kuro-Gu, Seoul, Korea 152-070
TEL: 82-2-679-6585 / FAX: 82-2-679-6556
■ E-mail : sales@autonics.net

NO20020604-EP-KE-04-0010D