

# L-7N 系列

## 说明书



● 计数器

● 计时器

● 转速表



非常感谢您选择并使用Autonics产品  
在使用之前请先阅读下列各项说明

### 警告及安全

※ 请遵守在这些场合使用之前的操作规定

※ 请遵守并小心使用

⚠ 警告 不按照规定使用可能会造成严重的后果

⚠ 小心 不按照规定使用可能引起产品失灵或人生伤害

※ 下列各项在操作手册中都做出解释

⚠ 小心: 在特殊的情况下可能发生危险或受伤

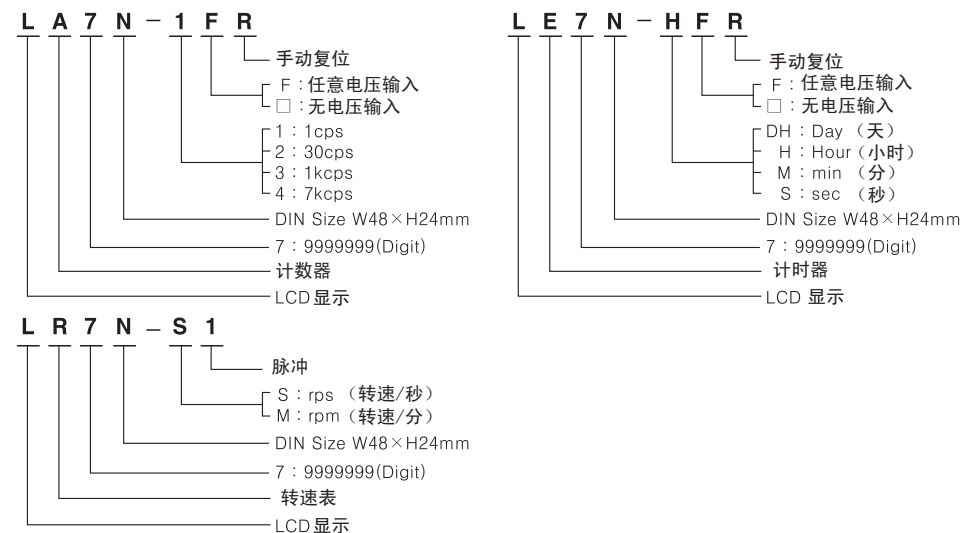
### 警告

1. 如果和以下单位设备机械一起使用(核动力控制, 医学设备, 交通工具, 火车, 飞机, 燃烧装置, 娱乐或其他要求高级别的安全装置), 需要安装安全的保护装置. 或在必要时请与我们联系.
2. 否则结果可能会导致严重的损坏, 受伤或火灾
3. 请安装在一个面板上使用  
否则会造成电击

### Caution

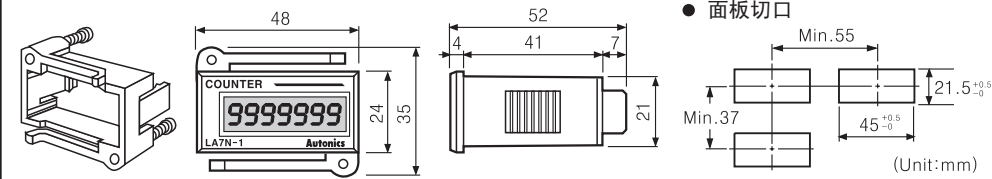
1. 请不要在户外使用  
否则会缩短产品的寿命或造成电击以及火灾
2. 在安装前请检查规格及额定值  
否则会缩短寿命以及引起火灾
3. 在清洁方面, 请不要使用以水或油为主要成分的清洁剂  
否则会引起火灾或电击而造成对您的人生伤害
4. 请避免在有易燃、易爆、湿度大、阳光直射、热辐射、振动大及相关的场合使用  
否则会缩短产品的寿命和造成电击
5. 请避免灰尘、杂物、液体等相关物流入到产品内部  
可能引起产品失灵或火灾

### 型号说明

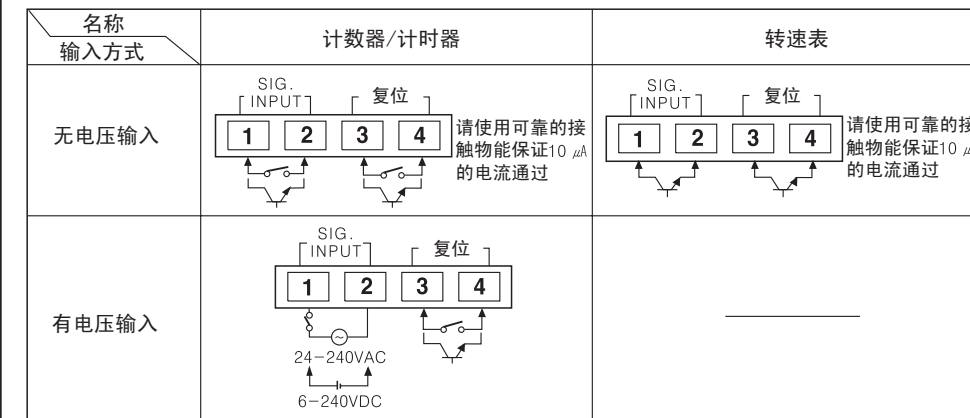


※ 注意上述的规格如有更改, 恕不另行通知。

### 外型尺寸



### 输入连接图



### 规格

#### ●LA7N 系列 (计数器)

型号	LA7N-1	LA7N-2	LA7N-3	LA7N-4	LA7N-1R	LA7N-2R	LA7N-3R	LA7N-4R	LA7N-F	LA7N-FR	
显示位数	7 位										
运行模式	加算模式										
电源电压	3VDC (电池内置)										
显示	LCD "0" 隐藏方式 (显示尺寸: H7mm × W3mm)										
计数速度	1cps	30cps	1kcps	7kcps	1cps	30cps	1kcps	7kcps	20cps		
复位	手动 (前面)	没有				有				没有	有
端子 (后面)	有										
INHIBIT 输入	无电压输入 短路时最大阻抗: 10kΩ 以下ON 开路时最小阻抗: 500kΩ 以上OFF										
复位输入											
绝缘阻抗	Min. 100MΩ (at 500VDC)										
耐电压	1000VAC 50/60Hz for 1 分钟										
抗震	抗震动 10-55Hz 振幅0.75mm, X, Y, Z各方向1小时 误动作 10-55Hz 振幅0.3mm, X, Y, Z各方向10分钟										
冲击	抗震动 300m/s <sup>2</sup> (30G) X, Y, Z各方向3次 误动作 100m/s <sup>2</sup> (10G) X, Y, Z各方向3次										
环境温度	-10 to 55°C (未结冰状态下)										
保存温度	-25 to 65°C (未结冰状态下)										
环境湿度	35 to 85%RH										
电池寿命	约使用7年 25°C										
重量	约 55g										
认证	CE										

#### ●LE7N 系列 (计时器)

型号	LE7N-H	LE7N-S	LE7N-M	LE7N-HR	LE7N-HF	LE7N-SF	LE7N-MF	LE7N-HFR
显示	7 位							
运行方式	加算模式							
电源电压	3VDC (电池内置)							
显示	LCD "0" 隐藏方式 (显示尺寸: H7mm × W3mm)							
显示时间范围	0.0h to 999999.9h	0.0h to 99h59m 59.9s	0.0h to 9999h 59.9m	0.0h to 999999.9h	0.0h to 999999.9h	0.0h to 99h59m 59.9s	0.0h to 9999h 59.9m	0.0h to 9999h 59.9m
复位	手动 (前面)	无			有	无		有
端子 (后面)	有							
INHIBIT 输入	无电压输入 短路时最大阻抗: 10kΩ 以下ON 开路时最小阻抗: 500kΩ 以上OFF							
复位输入								
绝缘阻抗	Min. 100MΩ (at 500VDC)							
耐电压	1000VAC 50/60Hz for 1 分钟							
抗震	抗震动 10-55Hz 振幅0.75mm, X, Y, Z各方向1小时 误动作 10-55Hz 振幅0.3mm, X, Y, Z各方向10分钟							
冲击	抗震动 300m/s <sup>2</sup> (30G) X, Y, Z各方向3次 误动作 100m/s <sup>2</sup> (10G) X, Y, Z各方向3次							
环境温度	-10 to 55°C (未结冰状态下)							
保存温度	-25 to 65°C (未结冰状态下)							
环境湿度	35 to 85%RH							
电池寿命	约使用7年 25°C							
重量	约 55g							
认证	CE							

#### ●LR7N 系列 (转速表)

型号	LR7N-S1	LR7N-M60
显示位数	7 位	
运行模式	累加模式	
电源电压	3VDC (内置电池)	
显示	LCD "0" 隐藏方式 (显示尺寸: H7mm × W3mm)	
计数速度	700kcps	
最大转速显示	7000rpm (7000转/分)	7000rps (7000转/秒)
使用编码器方式	1脉冲/1回转	60脉冲/1回转
INHIBIT 输入	无电压输入: 短路时最大阻抗: 10kΩ 以下ON 开路时最小阻抗: 500kΩ 以上OFF	
绝缘阻抗	Min. 100MΩ (at 500VDC)	
耐电压	1000VAC 50/60Hz for 1 分钟	
抗震	抗震动 10-55Hz 振幅0.75mm, X, Y, Z各方向1小时 误动作 10-55Hz 振幅0.3mm, X, Y, Z各方向10分钟	
冲击	抗震动 300m/s <sup>2</sup> (30G) X, Y, Z各方向3次 误动作 100m/s <sup>2</sup> (10G) X, Y, Z各方向3次	
环境温度	-10 to 55°C (未结冰状态下)	
保存温度	-25 to 65°C (未结冰状态下)	
环境湿度	35 to 85%RH	
电池寿命	约使用7年 25°C	
重量	55g	
认证	CE	

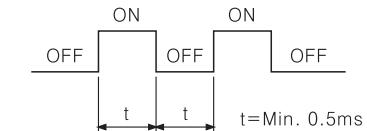
### 输入信号

• 如果输入信号为有接点输入, 请选择计数速度无30cps的计数器

• 输入的任何一个信号宽度如果达不到 ON & OFF 的最小信号宽度, 计数器将不能工作

例如) 计数速度最大是1Kcps, 输入信号的最小脉冲宽度为:

$$\text{周期} = \frac{1}{1\text{kHz}} = 1\text{ms} \quad \text{即: ON \& OFF 的最小信号宽度为0.5ms以上}$$



### 使用注意

1. 输入信号线
  - ① 请缩短传感器与本产品之间的信号线距离
  - ② 如果需要加长输入信号线, 请给信号线做屏蔽
  - ③ 请把信号线与电源线分开, 不要放在一起
2. 当有别的产品在做耐电压实验、阻抗实验等,
  - ① 请与本产品隔离
  - ② 请处理所有端子的电路回路
3. 不要在以下环境中安装
  - ① 强烈震动, 冲击的场所
  - ② 太阳光直射的地方
  - ③ 有磁场或干扰波的地方
  - ④ 有腐蚀性气体的场所

※ 请按照规定使用, 否则会引起产品故障

### 全系列产品

- 计时器
- 温度控制器
- 计数器
- 面板表
- 转速表
- 线速度表
- 脉冲表
- 显示单元
- 接近开关
- 光电开关
- 光纤传感器
- 压力传感器
- 旋转编码器
- 传感器控制器
- 功率调节器
- 步进电机\驱动器

**Autonics 株式会社**  
<http://www.autonics.net>

■ HEAD QUARTER :  
 41-5, Yongdang-Ri, Ungsang-Up, Yangsan-Shi, Kyung-Nam, Korea 626-847.

■ TRADE DEPARTMENT :  
 511 Ansung B/D, 410-13, Shindolim-Dong, Kuro-Gu, Seoul, Korea 152-070  
 TEL: 82-2-679-6585 / FAX: 82-2-679-6556

■ E-mail : sales@autonics.net